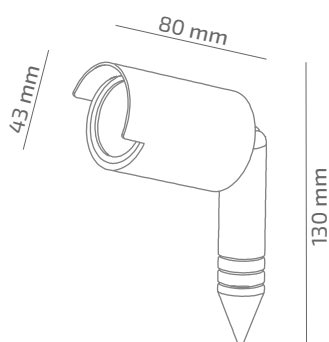


**ЗОВНІШНІЙ ВИГЛЯД**



**ГАБАРИТНІ РОЗМІРИ**



**ВИРІБ**

Назва	PONG
Артикул	PG-LS-00730040RM390
Колір корпусу	ЧОРНИЙ
Категорія	ЛАНДШАФТНІ

**СВІЛОТЕХНІЧНІ ХАРАКТЕРИСТИКИ**

Джерело світла	LED
Світловий потік світильника	665 Lm
Потужність світильника	7 W
Колірна температура	3000 K
Індекс кольоропередачі	≥ 90
Крок МакАдам	3
Кут розкриття світлового пучка	40°
Тип кривої сили світла	ГЛИБОКА
Світлова віддача світильника	95 Lm/W
Коефіцієнт потужності	≥ 0.9
Дімінг	УТОЧНЮЙТЕ
Джерело живлення	В КОМПЛЕКТІ
Клас енергоспоживання	A+
Поворот по горизонталі	НІ
Поворот по вертикалі	НІ
Термін служби	50.000h (L80B10)
Напруга живлення	24VDC
Коефіцієнт пульсацій	≤ 5 %
Клас електроізоляції	□
Виробник джерела живлення	EAGLERISE
Виробник світлового елемента	BRIDGELUX

**ІНШІ ХАРАКТЕРИСТИКИ**

Ступінь захисту	IP 65
Вага нетто	260 g
Вага брутто	310 g
Розмір упаковки	150 x 100 x 60 mm
Матеріали	АЛЮМІНІЙ, СТАЛЬ, ПОЛІКАРБОНАТ

